

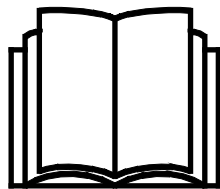
AVANT®

Bedienungsanleitung für Anbaugeräte



Power-Rechen

Produktnummer	Manuelles Schwenken	A434016
	Hydraulisches Schwenken	A439234



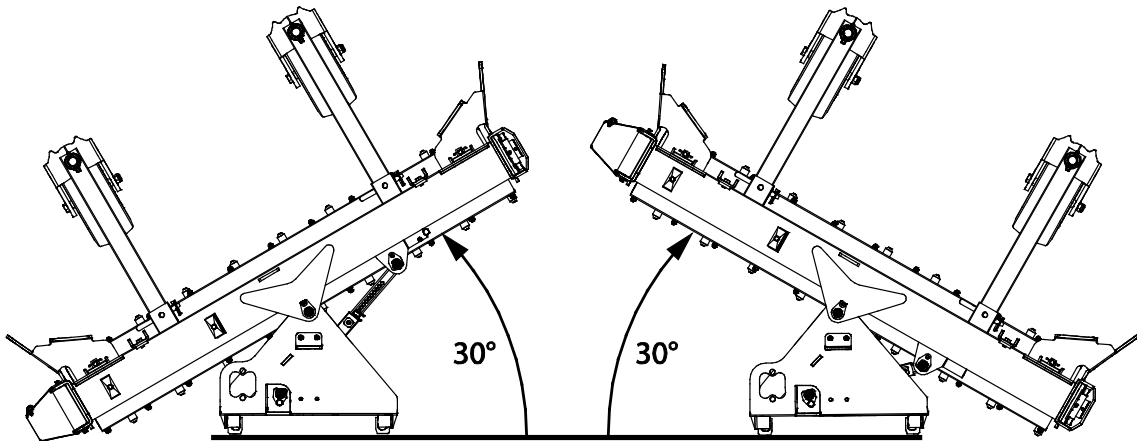
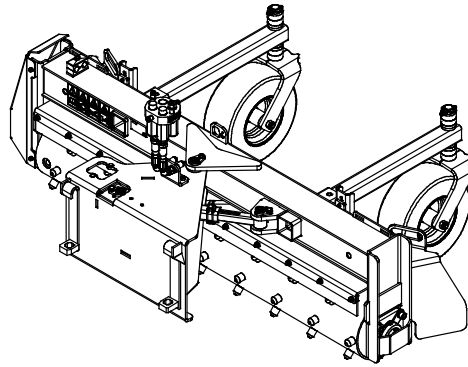
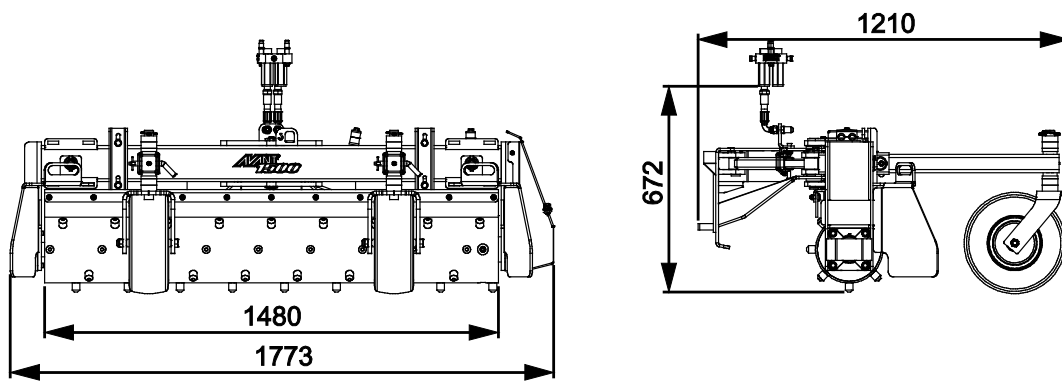
Bitte lesen Sie die Bedienungsanleitung sorgfältig, bevor Sie das Anbaugerät in Betrieb nehmen.

Bewahren Sie die Bedienungsanleitung für evtl. später auftretende Fragen gut auf.

Hersteller:

AVANT®
AVANT TECNO OY
 e-mail: sales@avanttecno.com

Ylötie I
 33470 YLÖJÄRVI
 FINLAND
 Tel. +358 3 347 8800
 Fax +358 3 348 5511



INHALTSVERZEICHNIS

1. VORWORT	4
In diesem Handbuch verwendete Warnsymbole.....	5
2. VERWENDUNGSZWECK	6
3. SICHERHEITSANWEISUNG FÜR DIE BENUTZUNG DES ANBAUGERÄTES	7
4. TECHNISCHE DATEN	11
4.1 Sicherheitsetiketten und Hauptkomponenten des Anbaugeräts.....	11
5. ZUSAMMENBAU DES ANBAUGERÄTS	13
5.1 Anschluss und Trennung von Hydraulikschläuchen	15
5.2 Elektrischer Anschluss	17
5.2.1 Anschließen des Kabelbaums am Anbaugerät des Laders.....	17
6. BETRIEB DES ANBAUGERÄTS.....	19
6.1 Prüfungen vor der Bedienung.....	20
6.2 Verwendung.....	21
6.2.1 Drehrichtung.....	22
6.2.2 Einstellen des Schwenkwinkels, manuelles Schwenken.....	23
6.2.3 Einstellen des Schwenkwinkels, hydraulisches Schwenken (nur Modell A439234).....	24
6.3 Seitenplatten	25
6.4 Einstellen der Schleiftiefe.....	25
6.5 Schlammschutz.....	26
6.6 Stützräder.....	26
6.7 Betrieb auf Abhängen	26
6.8 Transportposition	27
6.9 Einlagern des Anbaugeräts	27
7. WARTUNG UND SERVICE.....	28
7.1 Prüfung von Hydraulikkomponenten	29
7.2 Prüfung von Metallstrukturen	29
7.3 Reinigung des Anbaugeräts	30
7.4 Schmierung.....	30
8. GARANTIEBESTIMMUNGEN.....	32

I. Vorwort

Avant Tecno Oy möchte Ihnen für den Kauf dieses Anbaugerätes für Ihren Avant-Lader danken. Es wurde auf Grundlage einer jahrelangen Erfahrung in der Produktentwicklung und -herstellung konzipiert und hergestellt. Indem Sie sich mit diesem Handbuch und den folgenden Anweisungen vertraut machen, gewährleisten Sie Ihre Sicherheit sowie einen zuverlässigen Betrieb und eine lange Lebensdauer des Geräts. Lesen Sie die Anweisungen sorgfältig durch, bevor Sie mit der Benutzung des Geräts beginnen oder Wartungsarbeiten durchführen.

Der Zweck dieses Handbuchs besteht darin, Ihnen dabei zu helfen,

- das Gerät auf sichere und effiziente Weise zu bedienen;
- auf Gefahrensituationen zu achten und diese zu vermeiden;
- das Gerät in gutem Zustand zu halten und eine lange Lebensdauer zu gewährleisten.

Mit diesen Anweisungen kann selbst ein unerfahrener Bediener das Anbaugerät und den Lader auf sichere Weise verwenden. Das Handbuch beinhaltet jedoch auch wichtige Anweisungen für erfahrene AVANT-Bediener. Vergewissern Sie sich, dass alle Personen, die den Lader bedienen, zuvor entsprechend eingeschult wurden und sich mit dem Handbuch des Laders, jedem verwendeten Anbaugerät und allen Sicherheitsanweisungen vertraut gemacht haben. Eine Verwendung des Geräts zu anderen Zwecken oder auf andere Weise, als in diesem Handbuch beschrieben, ist verboten. Bewahren Sie dieses Handbuch während der gesamten Lebensdauer des Geräts auf. Wenn das Gerät verkauft oder weitergegeben wird, muss sichergestellt werden, dass dieses Handbuch dem neuen Besitzer ebenfalls übergeben wird. Wenn das Handbuch verloren geht oder beschädigt wird, können Sie ein neues von Ihrem Avant-Händler oder vom Hersteller anfordern.

Abgesehen von den Sicherheitsanweisungen in diesem Handbuch müssen Sie auch alle betrieblichen Sicherheitsbestimmungen, lokalen Gesetze und andere Bestimmungen hinsichtlich der Bedienung des Geräts beachten. Insbesondere die Bestimmungen hinsichtlich der Bedienung des Geräts auf öffentlichen Straßen müssen beachtet werden. Kontaktieren Sie Ihren Avant-Händler, um weitere Informationen über lokale Anforderungen zu erhalten, bevor Sie den Lader auf der Straße bedienen.

Bitte kontaktieren Sie Ihren AVANT-Vertriebs- und Servicepartner, wenn Sie weitergehende Fragen zu Bedienung, Service oder Ersatzteilen haben.

Dieses Handbuch ist eine Übersetzung der Originalanweisungen in englischer Sprache. Aufgrund der kontinuierlichen Produktentwicklung könnten sich manche in diesem Handbuch dargestellten Details von Ihrem Gerät unterscheiden. Auf den Bildern sind möglicherweise auch optionale Geräte oder Funktionen abgebildet, die zurzeit nicht verfügbar sind. Wir behalten uns das Recht vor, den Inhalt dieses Handbuchs ohne Benachrichtigung zu ändern. Copyright © 2020 Avant Tecno Oy. Alle Rechte vorbehalten.

In diesem Handbuch verwendete Warnsymbole

Die folgenden Warnsymbole werden in diesem Handbuch verwendet. Sie weisen auf Faktoren hin, die berücksichtigt werden müssen, um das Risiko von Verletzungen oder Sachschäden zu minimieren:



WARNUNGSICHERHEITSHINWEISSYMBOL

Dieses Symbol bedeutet: „**Warnung, Vorsicht! Es geht um Ihre Sicherheit!**“

Lesen Sie die folgenden Meldungen sorgfältig, denn sie warnen vor unmittelbaren Gefahren, die zu schweren Verletzungen führen könnten.

Das Sicherheitshinweissymbol selbst sowie die entsprechenden Sicherheitshinweise kennzeichnen wichtige Sicherheitsmeldungen in diesem Handbuch. Sie werden verwendet, um auf Anweisungen aufmerksam zu machen, bei denen es um Ihre und um die Sicherheit anderer geht. Wenn Sie dieses Symbol sehen, geht es um Ihre Sicherheit. Lesen Sie die folgende Meldung sorgfältig und informieren Sie auch andere Bediener.

GEFAHR

Dieses Signalwort weist auf eine Gefahrensituation hin, die zu schweren oder gar tödlichen Verletzungen führen kann.

WARNUNG

Dieses Signalwort weist auf eine potenzielle Gefahrensituation hin, die zu schweren oder gar tödlichen Verletzungen führen kann.

VORSICHT

Dieses Signalwort wird verwendet, wenn es zu leichteren Verletzungen kommen kann, wenn die Anweisungen nicht richtig befolgt werden.

HINWEIS

Dieses Signalwort kennzeichnet eine Information zum korrekten Betrieb und zur korrekten Wartung des Equipments.

Eine Missachtung der Anweisungen neben dem Symbol kann zu einem Defekt des Equipments oder anderen Beschädigungen führen.

2. Verwendungszweck

Der AVANT-Power-Rechen ist ein Anbaugerät, das für die Verwendung mit den in Tabelle 1 angegebenen AVANT-Multifunktionsladern geeignet ist. Der Power-Rechen ist für die Planierung, Nivellierung und Beseitigung von Schutt von Bodenflächen vorgesehen. Er kann z. B. zur Vorbereitung von Saatbeeten, zur Planierung von Schmutz- und Kiesstraßen sowie zur Reinigung und Planierung verschiedener Arten von Bodenflächen verwendet werden. Die hydraulisch angetriebene Fräswalze des Power-Rechens verwandelt unwegsames Gelände in eine Pflanzfläche. Die robuste Trommel verdichtet den Boden auch während des Anbaus. Der Power-Rechen fräst den Boden bis in eine Tiefe von 65 Millimetern.

Der Power-Rechen ist mit Stahlzähnen ausgestattet. Der Power-Rechen wurde konzipiert, um durch Vorwärtsfahrt mit dem Lader betrieben zu werden, während sich die Trommel entgegen der Fahrtrichtung dreht. Die abnehmbaren Seitenplatten machen das Bewegen des Bodens und das Lenken einfacher. Das Anbaugerät kann um 30 Grad nach links oder rechts gedreht werden. Dadurch kann die Seite gewählt werden, auf die der überschüssige lockere Boden beim Betrieb des Anbaugeräts geschoben wird. Der Power-Rechen ist als manuell und hydraulisch drehbares Modell erhältlich.

Der Power-Rechen wurde nur zu den in diesem Handbuch angegebenen Zwecken konzipiert und darf nicht zu anderen Zwecken eingesetzt werden.

Das Anbaugerät wurde konzipiert, um so wenige Wartungsarbeiten wie möglich zu erfordern. Regelmäßige Wartungsarbeiten können vom Bediener ausgeführt werden. Der Bediener kann jedoch nicht alle Reparaturarbeiten durchführen. Anspruchsvolle Reparatur- und Wartungsarbeiten müssen von professionellem Wartungspersonal durchgeführt werden. Alle Wartungsarbeiten müssen unter Anwendung einer sicheren Ausrüstung durchgeführt werden. Ersatzteile müssen mit den ursprünglichen Spezifikationen identisch sein. Dies kann durch die ausschließliche Verwendung von Originalersatzteilen sichergestellt werden. Es steht möglicherweise ein separater Ersatzteilkatalog zur Verfügung. Kontaktieren Sie hierfür Ihren Avant-Händler.

Machen Sie sich mit den Anweisungen im Handbuch hinsichtlich Service- und Wartungsarbeiten vertraut. Bitte kontaktieren Sie Ihren AVANT-Händler, wenn Sie weitere Fragen zum Betrieb oder zur Wartung des Geräts haben oder wenn Sie Ersatzteile oder Wartungsdienstleistungen benötigen.

Tabelle 1 – Power-Rechen – Kompatibilität mit Avant-Ladern

Modell	220 225 225LPG	313S 320S 420 423	520 523 525LPG 528 530	R20 R28	630 R35 635 640	745 750 755i 760i	850 860i	e5 e6
A434016	-	-	(●)	(●)	•	•	•	(●)
A439234	-	-	(●)	(●)	•	•	•	(●)

Es wird empfohlen, das Anbaugerät nur mit Ladern zu verwenden, die in Tabelle 1 mit • gekennzeichnet sind. Wird sie zusammen mit Modellen eingesetzt, die gekennzeichnet sind durch (●), kann die volle Leistung nicht erreicht werden. Zusätzliche Gegengewichte könnten auch erforderlich sein. Zur Kompatibilität die für einen Modell, das nicht auf der Tabelle angezeigt wird, bitte an Ihren Avant Händler wenden.

Die Kompatibilitätsempfehlungen basieren auf der Masse des Anbaugeräts, der empfohlenen Zufuhr von hydraulischer Energie und dem Abstand des Schwerpunkts des Anbaugeräts von der Schnellkupplungsplatte des Laders.

3. Sicherheitsanweisung für die Benutzung des Anbaugerätes

Bitte beachten, dass Sicherheit das Ergebnis mehrerer Faktoren ist. Die Kombination Lader-Anbaugerät verfügt über eine sehr hohe Leistung und unsachgemäße oder sorglose Nutzung oder Wartung kann zu schweren Körperverletzungen oder Sachschäden führen. Daher müssen sich Bediener vor der Inbetriebnahme mit der sachgemäßen Bedienung sowie mit den Benutzerhandbüchern des Laders und des Anbaugeräts vertraut machen. Das Anbaugerät nicht einsetzen, wenn man sich noch nicht vollständig mit seiner Bedienung und den damit verbundenen Risiken vertraut gemacht hat.



Eine unsachgemäße oder sorglose Bedienung oder die Verwendung eines Anbaugeräts, das sich in schlechtem Zustand befindet, könnte zu schweren Verletzungen führen. Machen Sie sich in einem abgesicherten Bereich mit den Bedienungselementen des Laders, dem ordnungsgemäßen Ankopplungsverfahren und dem ordnungsgemäßen Betrieb des Anbaugerätes vertraut. Insbesondere, lernen Sie , die Maschine auf sichere Art und Weise anzuhalten und abzustellen. Alle Sicherheitsvorkehrungen sorgfältig lesen.

Lesen Sie alle Sicherheitsanweisungen sorgfältig durch, bevor Sie mit dem Anbaugerät arbeiten.



- Bei der Montage eines Anbaugeräts auf den Lader **muss sichergestellt werden, dass die Verriegelungsbolzen der Geräteanbauplatte des Laders unten sind und dass sie das Anbaugerät am Lader verriegeln.** Nicht verriegelte Anbaugeräte dürfen niemals angehoben oder bewegt werden.
- Dieses Anbaugerät darf nur von einem Bediener auf einmal verwendet werden. Verhindern Sie, dass andere in den Gefahrenbereich des Geräts gelangen, wenn dieses verwendet wird.
- Transportieren Sie das Anbaugerät stets so niedrig wie möglich, um den Schwerpunkt niedrig zu halten, und halten Sie den Teleskophubarm während der Fahrt eingefahren.
- **Stoßgefahr – Ausgeworfene Gegenstände.** Achten Sie darauf, dass umstehende Personen einen Sicherheitsabstand von mindestens 2 Metern zur Maschine einhalten. Halten Sie das Anbaugerät an, wenn sich andere Personen innerhalb des Sicherheitsabstands aufhalten.
- **Gefahr durch ausgeworfene Gegenstände – Halten Sie einen Sicherheitsabstand von mindestens 2 Metern zwischen einem laufenden Power-Rechen und Personen im Umfeld ein.** Beachten Sie, dass der Power-Rechen Steine und andere Gegenstände auswirft, die mit hoher Geschwindigkeit in das Anbaugerät gelangen. Der Power-Rechen kann kleine Gegenstände, wie etwa Steine, bis zu 30 Meter vom Rechen wegwerfen. Halten Sie das Anbaugerät an, wenn sich Personen oder zerbrechliche Gegenstände in Richtung des Auswurfs des Power-Rechens befinden.
- **Einzugsgefahr – Rotierende Teile.** Verlassen Sie niemals den Fahrersitz, wenn das Anbaugerät in Betrieb ist oder wenn sich die Steuerung der Zusatzhydraulik in der Raststellung befindet. Halten Sie stets einen Sicherheitsabstand zwischen Personen und Maschinen ein, die starten oder sich bewegen könnten. Vor Verlassen des Fahrersitzes oder wenn sich andere Personen im Arbeitsbereich aufhalten, das Gerät gemäß dem sicheren Stopp-Verfahren anhalten und den Aufsatz sicher auf dem Boden absetzen.



WARNUNG

- **Quetschgefahr unter dem Anbaugerät oder dem Hubarm des Laders – Senken Sie das Anbaugerät sicher auf den Boden ab, bevor Sie den Fahrersitz verlassen.** Stellen Sie sicher, dass das Anbaugerät während Wartungs- oder Prüfarbeiten ausreichend gesichert ist. Den Fahrersitz nicht verlassen, wenn der Hubarm des Laders angehoben ist. Es ist gefährlich, sich unter ein angehobenes Anbaugerät oder den Hubarm des Laders zu begeben, da sich der Hubarm aufgrund eines Stabilitätsverlustes, eines mechanischen Defekts oder der Bedienung des Laders durch andere Personen absenken könnte.
- Achten Sie auf die Umgebung sowie auf andere Personen und Maschinen in unmittelbarer Nähe. Achten Sie auf die Beschaffenheit des Bodens und andere Gefahren, wie etwa Äste und Bäume, die in den Fahrbereich reichen könnten, loses Gestein oder rutschige Oberflächen.
- Ermitteln Sie, ob in einer Tiefe von weniger als einem Meter unterhalb der Oberfläche Stromkabel, Wasserrohre oder ähnliche Hindernisse verlegt sind. Wenn man gegen ein solches Hindernis stößt, kann dies zu Stromschlägen, Bränden, Gasexplosionen oder anderen Gefahren führen.
- Das Anbaugerät darf nur von einem Bediener auf einmal verwendet werden. Nähern Sie sich dem Arbeitsbereich nicht und verhindern Sie, dass sich andere ihm nähern, wenn eine andere Person die Steuerungen des Laders bedient.
- Verwenden Sie das Anbaugerät niemals, um Personen anzuheben oder zu transportieren oder als Hebebühne – auch nicht vorübergehend.
- Vergewissern Sie sich, nur Anbaugeräte zu verwenden, die sich in gutem Zustand befinden. Prüfen Sie das Anbaugerät regelmäßig und sorgfältig. Modifizieren Sie das Anbaugerät nicht auf eine Weise, die seine Sicherheit beeinträchtigen könnte. Es ist verboten, Löcher in das Anbaugerät zu bohren sowie Befestigungshaken oder andere Gegenstände am Anbaugerät anzuschweißen.
- Schalten Sie den Lader ab und bringen Sie das Anbaugerät in eine sichere Position, wie im sicheren Stoppverfahren dargestellt ist, bevor Sie Reinigungs-, Wartungs- oder Einstellungsarbeiten durchführen.
- Verwenden Sie das Anbaugerät nur zu seinem Verwendungszweck. Eine andere Verwendung könnte ein unnötiges Sicherheitsrisiko darstellen und das Gerät könnte beschädigt werden.
- Vergewissern Sie sich, dass der Lader mit allen erforderlichen Sicherheitskomponenten ausgestattet ist und dass sich diese in gutem Betriebszustand befinden. Es müssen Sitzgurte verwendet werden. Wenn im Arbeitsbereich mit bestimmten Gefahren zu rechnen ist, muss eine entsprechende Sicherheitsausrüstung verwendet werden.
- Lesen Sie auch die Sicherheitsanweisungen und die korrekte Bedienung des Laders im Bedienerhandbuch des Laders.



GEFAHR

Quetschgefahr – Der Aufenthalt unter dem Hubarm des Laders oder einem Anbaugerät kann zu schweren Verletzungen oder zum Tod führen. Begeben Sie sich niemals unter den Hubarm des Laders und verhindern Sie, dass sich andere Personen dem angehobenen Hubarm oder dem Anbaugerät nähern. Es ist gefährlich, sich unter ein angehobenes Anbaugerät oder den Laderhubarm zu begeben, da sich der Hubarm aufgrund eines Stabilitätsverlustes, eines mechanischen Defekts oder der Bedienung des Laders durch andere Personen absenken könnte. Senken Sie das Anbaugerät sicher auf den Boden ab, bevor Sie den Fahrersitz verlassen.



Achten Sie auf die Einzugs- und Quetschgefahr, insbesondere bei der Beseitigung von Verstopfungen.

Wenn eine Verstopfung beseitigt wird, ohne dabei die Zusatzhydraulik des Laders abzuschalten, wird die Rechentrommel sofort in Betrieb gesetzt, was zu schweren Verletzungen führen kann. Halten Sie das Anbaugerät stets gemäß dem sicheren Stoppverfahren an, bevor Sie den Fahrersitz verlassen.



Gefahr schwerer Verletzungen – Eine unsachgemäße oder achtlose Verwendung des Anbaugeräts könnte zu Gefahrensituationen führen.

Verwenden Sie das Anbaugerät nur zu seinem Bestimmungszweck. Machen Sie sich in einem sicheren Bereich mit den Steuerungen des Laders vertraut. Beachten Sie vor allem das sichere Stoppverfahren des Anbaugeräts und des Laders.



Einzugsgefahr – Tragen Sie während des Betriebs keine lockere Kleidung.

Tragen Sie niemals lockere Kleidung, lange Schals, Schmuck oder andere Gegenstände, die sich während des Betriebs des Anbaugeräts in den sich drehenden Teilen verfangen könnten. Tragen Sie im Bedarfsfall einen Hut, um zu verhindern, dass langes Haar mit den sich drehenden Teilen in Kontakt gerät.

Denken Sie daran, eine entsprechende persönliche Schutzausrüstung zu tragen:



- Der Geräuschpegel am Fahrersitz könnte in Abhängigkeit des Ladermodells und des Betriebszyklus bei über 85 dB(A) liegen. Eine längere Lärmexposition kann zu einer Beeinträchtigung des Gehörs führen. Tragen Sie einen Gehörschutz, während Sie mit dem Lader arbeiten.



- Tragen Sie Schutzhandschuhe.



- Tragen Sie Sicherheitsschuhe, während Sie mit dem Lader arbeiten.



- Tragen Sie beim Hantieren mit Hydraulikelementen z. B. eine Schutzbrille.



- Tragen Sie in staubiger Umgebung eine Atemschutzmaske.

Halten Sie das Anbaugerät sicher an, bevor Sie sich dem Anbaugerät nähern:



WARNUNG

Halten Sie das Anbaugerät stets gemäß dem sicheren Stoppverfahren an, bevor Sie den Fahrersitz verlassen. Das sichere Stoppverfahren vermeidet jedwede versehentliche Bewegung des Anbaugeräts. Beachten Sie, dass sich das Anbaugerät auch dann bewegen kann, wenn der Motor des Laders abgeschaltet ist. Sicheres Stoppverfahren:

- Senken Sie den Hubarm und das Anbaugerät auf den Boden ab.
- Schalten Sie den Motor des Laders ab und ziehen Sie die Feststellbremse.
- Lassen Sie den Restdruck aus dem Hydrauliksystem ab und stellen Sie alle Hydrauliksteuerhebel mehrmals in ihre Endpositionen.
- Vermeiden Sie ein Starten der Maschine, indem Sie den Zündschlüssel ziehen.

4. Technische Daten

Tabelle 2 – Power-Rechen – Spezifikationen

Produktnummer	A434016	A439234
Arbeitsbreite:	1500 mm	
Gesamtbreite:	1773 mm	
Länge:	1210 mm	
Fixierte Zähne:	70 Stk.	
Gewicht:	290 kg	300 kg
Schwenkwinkel:	± 30°	
Empfohlene Speisung der Hydraulikenergie:	40-60 l/min	
Maximale Eingangshydraulikenergie:	70 l/min / 22,5 MPa (225 Bar)	
Kompatible AVANT-Ladermodelle:	Siehe Tabelle 1.	

4.1 Sicherheitsetiketten und Hauptkomponenten des Anbaugeräts

Im Folgenden werden alle Aufkleber und Markierungen auf dem Anbaugerät aufgeführt. Sie müssen auf dem Gerät sichtbar und lesbar sein. Unleserliche oder fehlende Aufkleber müssen ersetzt werden. Neue Aufkleber erhalten Sie von Ihrem Einzelhändler oder über die Kontaktadresse auf der Umschlagseite.



Stellen Sie sicher, dass alle Warneufkleber lesbar sind. Die Warnung Aufkleber enthalten wichtige Sicherheitsinformationen und helfen, das Gefahrenrisiko der Maschine zu identifizieren und sich daran zu erinnern. Beschädigte oder fehlende Warneufkleber sind durch neue zu ersetzen.



A46771



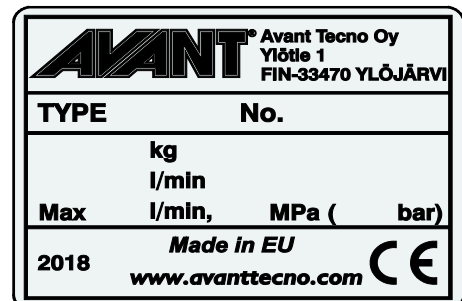
A46772



A46799



A46803

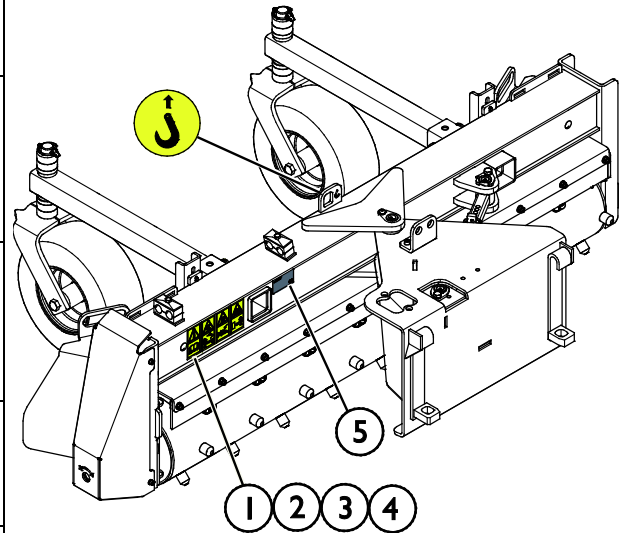


Typenschild des Anbaugerätes A435996

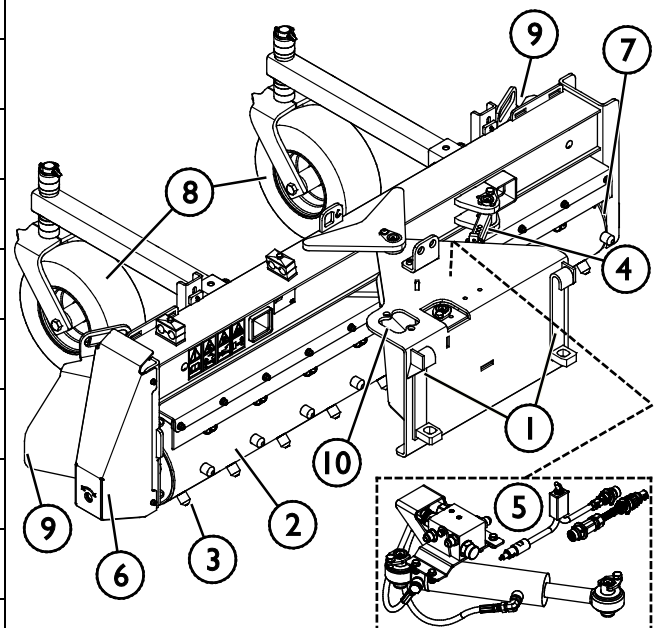
Anbringen eines neuen Aufklebers: Reinigen Sie die Oberfläche sorgfältig, um das ganze Fett zu beseitigen. Lassen Sie sie vollständig trocknen. Ziehen Sie die Schutzfolie des Aufklebers ab und drücken Sie ihn fest auf. Achten Sie darauf, den Klebstoff des Aufklebers nicht zu berühren.

Tabelle 3 – Positionen von Warnhinweisen und Aufklebern

Aufkleber		Warnhinweis
1	A46771	Missbrauchsgefahr – Lesen Sie vor der Verwendung die Anweisungen.
2	A46772	Quetschgefahr – Gehen Sie niemals unter einem angehobenen Anbaugerät hindurch; halten Sie einen Sicherheitsabstand zu einem angehobenen Gerät ein.
3	A46799	Achten Sie auf ausgeworfene Gegenstände und halten Sie einen Sicherheitsabstand zum Gerät ein (mindestens zwei bis zu 30 Meter).
4	A46803	Quetschgefahr, Gleithalierung des Anbaugeräts. Halten Sie sich von sich bewegenden Komponenten fern.
5	A435996	Typenschild des Anbaugerätes


Tabelle 4 – Power-Rechen – Hauptkomponenten

1	Rahmen mit AVANT-Schnellkupplungshalterungen
2	Power-Rechentrommel
3	Zähne (70 Stk.)
4	Mechanisches Schwenken, einstellbar
5	Hydraulisches Schwenken (Option)
6	Hydraulikmotor
7	Lager
8	Stützrad, einstellbar (2 Stk.)
9	Führungsplatte (2 Stk.)
10	Multikupplungshalterung



5. Zusammenbau des Anbaugeräts

Die Montage des Anbaugeräts am Lader geht einfach und schnell, muss aber sorgfältig ausgeführt werden. Das Anbaugerät wird an den Laderhubarm mittels Schnellkupplungsplatte am Hubarm und dem Kupplungsgegenstück am Anbaugerät montiert.

Wird das Anbaugerät nicht am Lader verriegelt, kann es sich vom Lader lösen und eine gefährliche Situation herbeiführen. Der Lader darf nicht gefahren werden und der Hubarm darf niemals angehoben werden, wenn das Anbaugerät nicht verriegelt worden ist. Um gefährliche Situationen zu vermeiden, immer folgend dargestellten Vorgehensweisen bei der Ankopplung befolgen. Bitte ebenfalls die Sicherheitsanweisungen in diesem Betriebshandbuch beachten.. Das Anbaugerät wird wie folgt am Lader montiert:



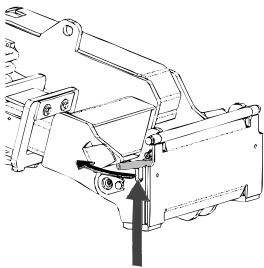
WARNUNG

Quetschgefahr – Stellen Sie sicher, dass sich ein unverriegeltes Anbaugerät nicht bewegen oder umfallen kann. Nicht in dem Bereich zwischen Anbaugerät und Lader aufhalten. Das Anbaugerät nur auf ebenem Untergrund anbauen..

Niemals ein Anbaugerät bewegen oder anheben, das nicht verriegelt worden ist.

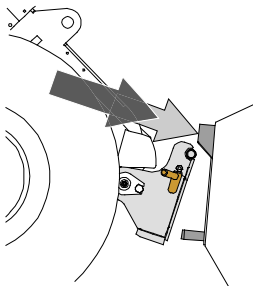
Avant-Schnellkupplungssystem:

Schritt 1:



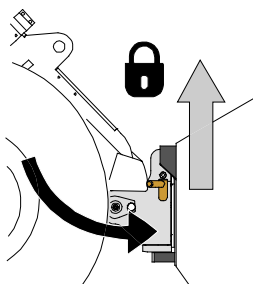
- Die Verriegelungsbolzen auf der Schnellkupplungsplatte anheben und rückwärts die Verriegelungsöffnung einfahren, sodass sie in der oberen Stellung verriegeln/einrasten.
- Wenn der Lader mit einem hydraulischen Verriegelungssystem für Anbaugeräte ausgestattet ist, zusätzliche Anweisungen über die Benutzung des Verriegelungssystems in den entsprechenden Handbüchern nachlesen.
- Stellen Sie sicher, dass die Hydraulikschläuche und der Kabelbaum bei der Montage nicht im Weg sind.

Schritt 2:



- Die Schnellkupplungsplatte hydraulisch in eine schräge Vorwärtsstellung bringen.
- Den Lader in das Anbaugerät fahren. Wenn ihr Lader mit einem Teleskophubarm ausgerüstet ist, können Sie diesen benutzen..
- Die oberen Verriegelungsbolzen der Schnellkupplungsplatte des Laders auf die Halterungen des Anbaugerätes so ausrichten, dass sie sich unterhalb der entsprechenden Halterungen befinden..

Schritt 3:



- Den Hubarm leicht anheben – den Steuerhebel für den Hubarm nach hinten ziehen, um das Anbaugerät vom Boden anzuheben.
- Den Steuerhebel für den Hubarm nach links drücken, um den unteren Teil der Schnellkupplungsplatte am Anbaugerät zu befestigen.
- Die Verriegelungsbolzen von Hand verriegeln oder die hydraulische Verriegelung schließen.
- **Prüfen Sie stets die Verriegelung der Verriegelungsbolzen.**



WARNUNG

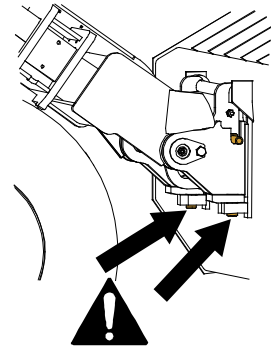
Quetschgefahr – Vermeiden Sie, dass das Anbaugerät umkippt. Übermäßiges Kippen oder Anheben eines Anbaugeräts erhöht das Risiko, das Anbaugerät umzukippen. Niemals die Automatikverriegelung der Verriegelungsbolzen aktivieren, wenn das Anbaugerät mehr als einen Meter über dem Boden angehoben ist. Wenn die Verriegelungsbolzen beim Drehen nicht in Normalstellung zurückkehren, den Anbaugerät nicht mehr weiter drehen oder anheben. Das Anbaugerät auf dem Boden absetzen und die Verriegelung von Hand sichern.



WARNUNG

Risiko herabfallender Gegenstände – Verhindern Sie ein Hinunterfallen des Anbaugeräts.

Ein Anbaugerät, das nicht vollständig mit dem Lader verriegelt ist, kann auf den Hubarm oder auf den Boden in Richtung des Fahrers oder während der Fahrt unter den Lader fallen, wodurch die Kontrolle über den Lader verloren geht. Niemals ein Anbaugerät bewegen oder anheben, das nicht verriegelt worden ist. Vor dem Bewegen oder Anheben des Anbaus sicherstellen, dass sich die Verriegelungsbolzen unten sind und durch die Befestigungsvorrichtungen auf beiden Seiten des Anbaus gehen.



WARNUNG

Vergewissern Sie sich, dass der Lader mit dem Anbaugerät kompatibel ist. Die Stabilität des Laders, eine mögliche Überlastung des Anbaugeräts sowie die Kompatibilität der Steuersysteme des Laders müssen ebenso geprüft werden wie die mechanische Kompatibilität mit dem Anbaugerät. Wenn Sie das Anbaugerät mit einem Lader verwenden, der nicht für die Verwendung mit dem Modell Ihres Anbaugeräts geeignet ist, besteht das Risiko eines Umkippens, Risiken von Schäden am Anbaugerät infolge einer Überlastung sowie Risiken in Zusammenhang mit unkontrollierten Bewegungen des Anbaugeräts und dessen Komponenten. Wenn Ihr Lader nicht in Tabelle 1 auf Seite 6 aufgeführt ist, konsultieren Sie bitte Ihren Avant-Händler, bevor Sie dieses Anbaugerät verwenden.

5.1 Anschluss und Trennung von Hydraulikschläuchen

Bei Avant-Ladern sind die Hydraulikschläuche mit dem Mehrfachsteckersystem verbunden. Wenn Sie einen Avant-Lader der Serie 300-700 mit der herkömmlichen Schnellkupplung haben und auf das Mehrfachsteckersystem umsteigen möchten, Ihren Avant-Händler oder das Kundenzentrum kontaktieren, um Anleitungen oder Installationsdienstleistungen anzufordern.



WARNUNG

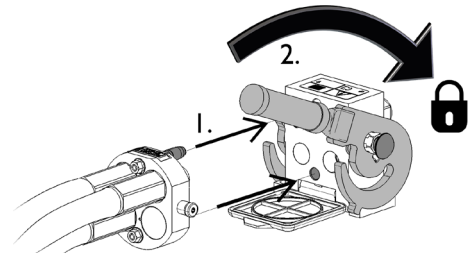
Risiko einer Bewegung des Anbaugeräts und eines Ausstoßes von Hydrauliköl – Schließen Sie niemals Schnellkupplungen oder andere Hydraulikkomponenten an bzw. trennen Sie diese nicht, während sich der Steuerhebel der Zusatzhydraulik in der Raststellung befindet oder die Anlage unter Druck steht. Wenn Hydraulikkupplungen bei unter Druck stehender Anlage angeschlossen oder getrennt werden, kann dies zu unbeabsichtigter Bewegung des Anbaus oder zum Ausstoß von Hochdruckflüssigkeiten und in weiterer Folge zu ernstesten Verletzungen oder Verbrennungen führen. Befolgen Sie die Anweisungen zu sicheren Stopp-Verfahren, bevor Sie Hydraulikelemente trennen.

HINWEIS

Halten Sie alle Anschlüsse und Armaturen so sauber wie möglich; verwenden Sie die Schutzabdeckungen sowohl auf dem Anbaugerät als auch dem Lader. Durch Schmutz, Eis etc. kann die Verwendung von Armaturen und Anschlüssen deutlich schwieriger gemacht werden. Lassen Sie Schläuche niemals am Boden hängen oder schleifen; platzieren Sie die Kupplungen in die Halterung am Anbaugerät.

Anschließen des Mehrfachsteckersystems:

1. Richten Sie die Kupplungen der Multikupplung am Anbaugerät auf die entsprechenden Löcher im Multikupplungsanschluss des Laders aus. Die Multikupplung lässt sich nicht anschließen, wenn die Kupplung am Anbaugerät umgedreht ist.
2. Schließen Sie die Multikupplung an und verriegeln Sie diese, indem Sie den Hebel in Richtung des Laders drehen.

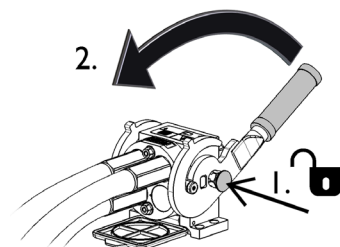


Der Hebel sollte sich leicht in die Verriegelungsposition bewegen lassen. Gleitet der Hebel nicht oder nur mit Druck in seine Position, überprüfen Sie Ausrichtung und Position der Anschlüsse und Verbinder und reinigen Sie sie ggf. Schalten Sie den Lader aus und lassen Sie den restlichen Hydraulikdruck ab.

Trennen des Mehrfachsteckersystems:

Stellen Sie vor dem Trennen des Multikupplungssystems das Anbaugerät auf eine feste und ebene Oberfläche.

1. Schalten Sie die Zusatzhydraulik des Laders aus.
2. Drehen Sie den Hebel zum Trennen des Verbinders, während Sie gleichzeitig den Entriegelungsknopf betätigen.
3. Geben Sie nach Beendigung des Vorgangs den Mehrfachstecker auf seine Halterung auf dem Anbaugerät.



Trennen von Hydraulikschläuchen:

Vor dem Trennen der Anschlüsse das Anbaugerät auf eine sichere Position auf einer festen und ebenen Fläche absenken. Den Steuerhebel der Zusatzhydraulik in die neutrale Position stellen.

HINWEIS

Beim Trennen des Anbaugerätes stets die Hydraulikkupplungen trennen, bevor die Schnellkupplungsplatte entsperrt wird, um eine Beschädigung des Schlauchs und das Verschütten von Öl zu vermeiden. Die Schutzkappen wieder auf die Anschlüsse aufsetzen, um zu vermeiden, dass Unreinheiten in das Hydrauliksystem gelangen.

Ablassen des restlichen Hydraulikdrucks:

Falls im Hydrauliksystem des Anbaugerätes ein Restdruck vorhanden ist, besteht oftmals die Möglichkeit, die Hydraulikkupplungen zu trennen, doch es könnte schwierig sein, diese beim nächsten Mal wieder anzuschließen. Wenn die Anschlüsse nicht verbunden werden, muss der Restdruck durch Betätigung des Steuerhebels der Zusatzhydraulik des Anbaugerätes abgelassen werden, wenn der Motor ausgeschaltet ist. Um sicherzustellen, dass sich kein Restdruck im Hydrauliksystem des Anbaugerätes befindet, den Ladermotor abstellen und den Steuerhebel der Zusatzhydraulik des Laders hin- und herbewegen, bevor die Kupplungen getrennt werden.

5.2 Elektrischer Anschluss

Um das Schwenken des hydraulisch gesteuerten Power-Rechenmodells A439234 zu steuern, muss sein Kabelbaum an den Lader angeschlossen werden.

Für den elektrischen Anschluss gibt es zwei Möglichkeiten:

1. Ein Kabelbaum, der mit einem Schalter ausgestattet ist, wird mit dem Anbaugerät geliefert und mit dem Netzstecker des Laders verbunden.
2. Alternativ kann der Bedienschaltersatz für Anbaugeräte verwendet werden (optionale Ausstattung für Lader).

5.2.1 Anschließen des Kabelbaums am Anbaugerät des Laders

Seit 2016 gibt es ein integrierter Stecker im Mehrfachstecker von allen Anbaugeräten, die elektrische Funktionen bieten. Im Lieferumfang des Anbaugeräts ist jedoch auch ein separater Kabelbaum verfügbar, um sie an Lader anzuschließen und zu verwenden, die nicht mit dem Bedienschaltersatz für Anbaugeräte ausgestattet sind.

In Abhängigkeit der am Lader montierten Optionen gibt es drei Möglichkeiten, den Stecker anzuschließen:

1. *Wenn Ihr Lader nicht mit dem Steuerschaltersatz für Anbaugeräte ausgestattet ist:*

Verwenden Sie den separaten Kabelsatz mit einem Schalter, der im Lieferumfang des Anbaugeräts inbegriffen ist. Schließen Sie dieses Kabel an die Zwölf-Volt-Steckdose im Bereich des Fahrersitzes des Laders sowie an den Stecker des Anbaugeräts an.

1. Der Stecker wird an die Zwölf-Volt-Steckdose im Bereich des Fahrersitzes des Laders angeschlossen.

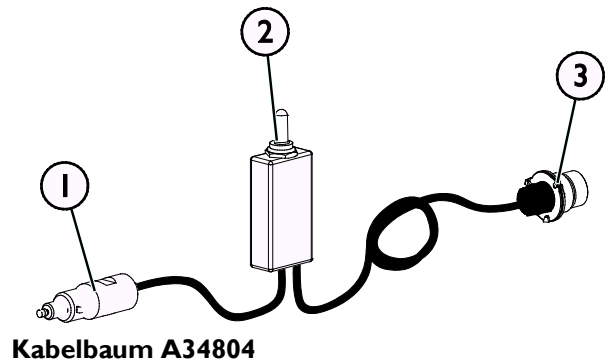
Weitere Informationen über die Steckdose des Laders finden Sie im Benutzerhandbuch des Laders.

2. 2-Wege-Schalter, Rückkehr zur mittleren Position

Wählen Sie die Position des Schalters in der Kabine so, dass er einfach zugänglich ist, aber nicht versehentlich betätigt werden kann.

3. Schließen Sie es an den Stecker des Anbaugeräts an.

Wenn das Anbaugerät mit einem Stecker ausgestattet ist, der in den Mehrfachstecker des Anbaugeräts integriert ist, muss das Stromkabel vom Mehrfachstecker getrennt werden.



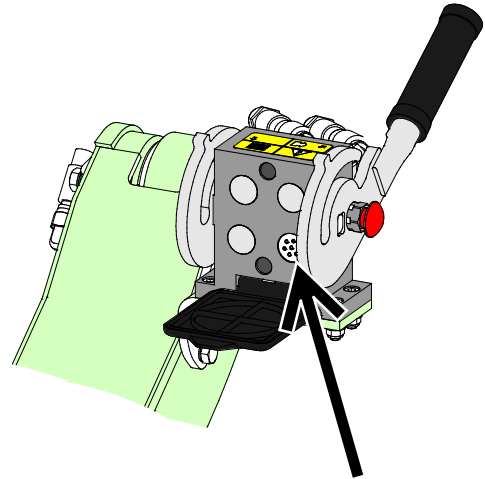
2. Wenn Ihr Lader

- mit dem Bedienschaltersatz für Anbaugeräte ausgestattet ist und
- **ab 2016** hergestellt wurde,

ist die Steckdose im Mehrfachstecker integriert. Der Kabelbaum des Anbaugeräts wird beim Ankuppeln des Mehrfachsteckers angeschlossen.

Reinigen Sie beide Mehrfachstecker, bevor Sie sie anschließen.

Der separate Kabelbaum A34804 ist nicht erforderlich, wenn der Lader mit dem Steuerschaltersatz für Anbaugeräte ausgestattet ist.



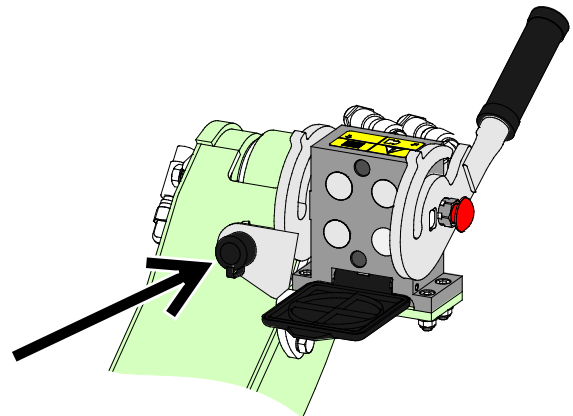
Steuerschaltersatz für Anbaugeräte, ab 2016 hergestellte Lader

3. Wenn Ihr Lader

- mit dem Bedienschaltersatz für Anbaugeräte ausgestattet ist und
- **vor 2016** hergestellt wurde,

In der Nähe des Mehrfachsteckers des Laders befindet sich eine Steckdose. Schließen Sie den Stecker des Anbaugeräts an der Steckdose des Laders an.

Der separate Kabelbaum A34804 ist nicht erforderlich, wenn der Lader mit dem Steuerschaltersatz für Anbaugeräte ausgestattet ist.



Steuerschaltersatz für Anbaugeräte, vor 2016 hergestellte Lader

HINWEIS

Stellen Sie sicher, dass Stromkabel nicht eingeklemmt, gedrückt oder gedehnt werden, wenn sich das Gerät bewegt.

Mithilfe des Bedienschalter-Sets des Anbaugeräts, das für den Lader verfügbar ist, sind die Bedienschalter des Anbaugeräts am Ende des Steuerhebels des Hubarms einfach zugänglich.

Weitere Informationen über die Steckdose des Laders finden Sie im Benutzerhandbuch des Laders.

6. Betrieb des Anbaugeräts

Prüfen Sie ein weiteres Mal das Anbaugerät und den Arbeitsbereich, bevor Sie mit der Arbeit beginnen, und prüfen Sie, ob alle Hindernisse aus dem Arbeitsbereich entfernt wurden. Eine schnelle Prüfung des Geräts und des Arbeitsbereichs vor der Bedienung ist wichtig, um die Sicherheit und die beste Leistung des Geräts zu gewährleisten.



Ausgeworfene Gegenstände – Einschlaggefahr. Vor der Verwendung des Geräts muss geprüft werden, ob das Anbaugerät und der Lader intakt sind und ob alle Schutzabdeckungen vorhanden sind. Beachten Sie, dass der Rechen trotz des Schutzgehäuses Steine, Holzstücke und andere Gegenstände auswerfen könnte, die im Arbeitsbereich vorhanden sind. Halten Sie die den Rechen an, wenn sich andere dem Arbeitsplatz weniger als 2 Meter nähern.



Einzugsgefahr – Verlassen Sie niemals den Fahrersitz, während der Rechen in Betrieb ist. Halten Sie einen Sicherheitsabstand zwischen dem Anbaugerät und anderen Personen ein. Halten Sie das Anbaugerät gemäß dem sicheren Stoppverfahren an, wenn sich andere dem Anbaugerät nähern. Führen Sie niemals Wartungs- oder Einstellungsarbeiten durch, wenn der Rechen versehentlich starten könnte. Beachten Sie stets das sichere Stoppverfahren.



Quetschgefahr – Verhindern Sie, dass sich Personen unter einem angehobenen Anbaugerät oder Hubarm des Laders aufhalten. Beachten Sie, dass sich der Hubarm des Laders auch dann absenken oder umkippen kann, wenn der Motor abgeschaltet wurde (Quetschgefahr). Der Lader wurde nicht konzipiert, um eine angehobene Last längere Zeit zu transportieren. Senken Sie das Anbaugerät stets in eine sichere Position ab, bevor Sie den Fahrersitz verlassen.



6.1 Prüfungen vor der Bedienung

- Beseitigen Sie alle Hindernisse, wie etwa große Äste oder Steine, aus dem Arbeitsbereich, bevor Sie mit den Arbeiten beginnen. Denken Sie an die korrekten Arbeitsmethoden und vermeiden Sie ein unnötiges Verlassen des Fahrersitzes. Beseitigen oder markieren Sie auch alle versteckten Hindernisse, die zu Beschädigungen oder Verletzungen führen können, und stellen Sie sicher, dass keine Stromkabel oder Wasser- bzw. Gasrohre in der Tiefenreichweite des Geräts vorhanden sind.
- Verwenden Sie das Gerät nur, wenn alle Bolzen verriegelt und gesichert sind.
- Vor jeder Verwendung muss der allgemeine Zustand des Anbaugeräts und des Laders geprüft werden. Stellen Sie sicher, dass die Rechentrommel und deren Zähne intakt sind und sich frei drehen können und dass sich keine Schnur oder andere Fremdkörper um die Trommel oder den Rechen gewickelt haben.
- Stellen Sie sicher, dass sich keine defekten Komponenten im Power-Rechen befinden.
- Führen Sie regelmäßige Prüfungen durch, um sicherzustellen, dass keine Hydrauliklecks vorhanden sind. Hinsichtlich Wartungsanweisungen konsultieren Sie bitte Kapitel 7.
- Vergewissern Sie sich, dass unbeteiligte Personen einen Sicherheitsabstand einhalten, wenn das Gerät in Betrieb ist. Verhindern Sie, dass jemand in den Gefahrenbereich des Hubarms gelangt oder direkt vor dem Lader steht. Vergewissern Sie sich auch, dass das Zurückfahren mit dem Lader sicher ist. Niemals davon ausgehen, dass Zuschauer dort bleiben, wo sie zuletzt gesehen wurden; ganz besonders Kinder werden von in Betrieb befindlichen Maschinen angezogen.
- Arbeiten Sie nur dann mit dem Anbaugerät und der Steuerung des Laders, wenn Sie auf dem Fahrersitz sitzen. Vergewissern Sie sich, dass der Lader und das Anbaugerät auf sichere Weise und gemäß ihren Verwendungszwecken verwendet werden. Nicht zulassen, dass Kinder die Maschine in Betrieb nehmen oder bedienen.
- Lader oder Anbaugeräte niemals unter Einfluss von Alkohol, Drogen oder Medikamenten in Betrieb nehmen, welche die Urteilskraft beeinträchtigen oder Schläfrigkeit führen können, oder wenn eine medizinische Beeinträchtigung vorliegt, die Maschine ordnungsgemäß zu bedienen.
- Wenden Sie die korrekten Arbeitsmethoden an, um ein unnötiges Herabsteigen vom Lader zu vermeiden. Die Benutzung des Anbaugerätes und der Bedienungshebel des Laders in einem abgesicherten Bereich üben. Wenn Sie mit der Bedienung eines bestimmten Laders nicht vertraut sind, wird empfohlen, die Bedienung des Laders ohne Anbaugerät zu üben.

6.2 Verwendung

Verwenden des Power-Rechens:

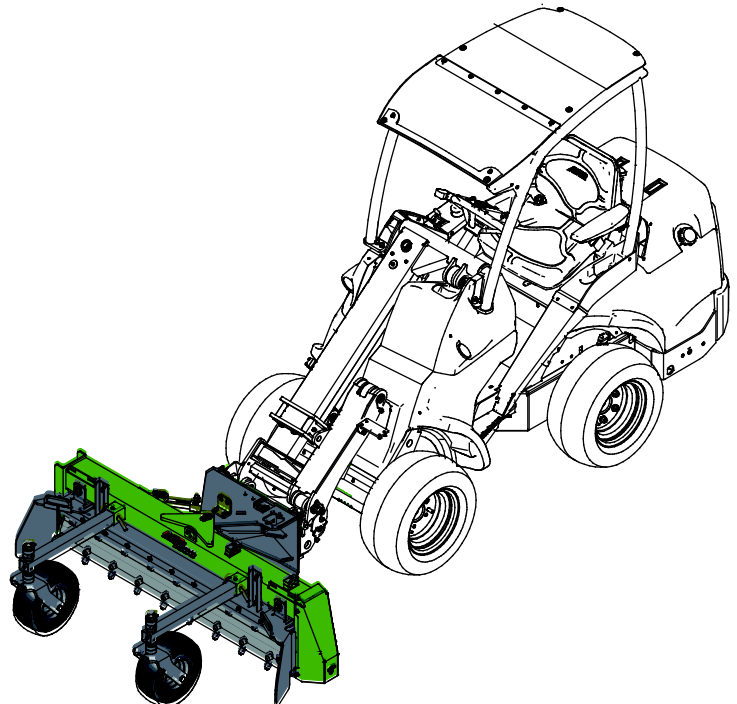
1. Bringen Sie das Anbaugerät in die Betriebsposition parallel zum Boden wie in der nebenstehenden Abbildung dargestellt.

Wenn Ihr Lader mit einem Teleskop-Hubarm ausgestattet ist, können Sie diesen verwenden, um eine bessere Sicht auf den Arbeitsbereich zu haben.

2. Starten Sie den Power-Rechen, indem Sie den Steuerhebel der Zusatzhydraulik in die Raststellung drehen oder die Tasten des Joysticks verwenden.
3. Stellen Sie die Motordrehzahl des Laders in Abhängigkeit der Betriebsbedingungen ein.

Der Power-Rechen sollte für gewöhnlich mit niedriger Motordrehzahl verwendet werden. In Abhängigkeit des Ladermodells werden eine oder zwei zusätzliche Hydraulikpumpen verwendet (sofern anwendbar).

4. Die Trommel des Power-Rechens sollte sich beim Vorwärtsfahren mit dem Lader entgegen der Fahrtrichtung drehen.



Die Leistung des Anbaugeräts und die Arbeit mit ihm werden unter anderem von folgenden Faktoren beeinflusst:

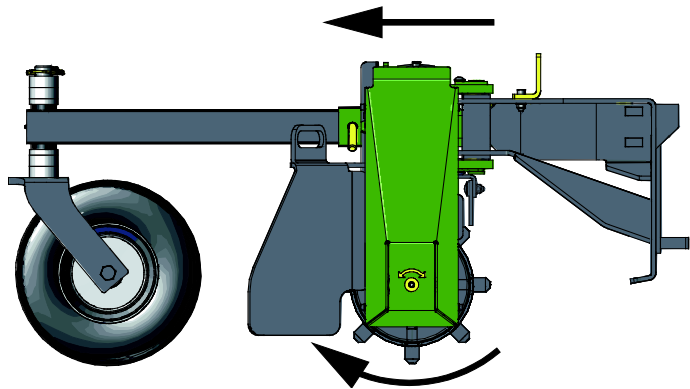
- Fahrgeschwindigkeit
- Motordrehzahl des Laders, Ladermodell und Ölfluss der Zusatzhydraulik
- Typ, Kompaktheit und Feuchtigkeit des bearbeiteten Bodens
- Schwenkwinkel

Je dichter der Boden ist, desto mehr Leistung benötigt das Anbaugerät vom Lader. Wenn der Boden locker ist, sollte eine etwas höhere Fahrgeschwindigkeit gewählt werden, während bei festem und kompaktem Boden eine hohe Motordrehzahl des Laders (hohe Hydraulikleistung) und eine relativ geringe Fahrgeschwindigkeit gewählt werden müssen. In manchen Fällen könnte es nützlich sein, zunächst die Oberfläche des Bodens zu brechen und anschließend den Boden in einem zweiten Durchlauf gründlicher zu fräsen.

6.2.1 Drehrichtung

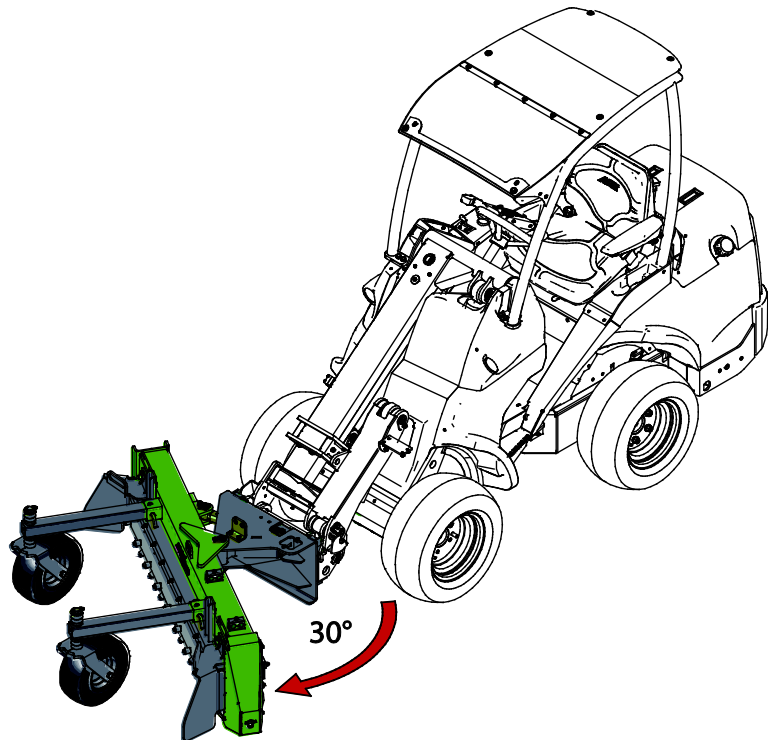
Prüfen Sie die Drehrichtung der Rechentrommel. Die Zähne sollten sich von der linken Seite der Maschine aus gesehen im Uhrzeigersinn drehen.

Das Anbaugerät sollte während des Vorwärtsfahrens mit dem Lader verwendet werden.



Der Rechen kann um 30 Grad nach links oder rechts gedreht werden. Dies ermöglicht die Wahl der Seite, auf die der überschüssige lockere Boden beim Einsatz des Power-Rechens geschoben wird.

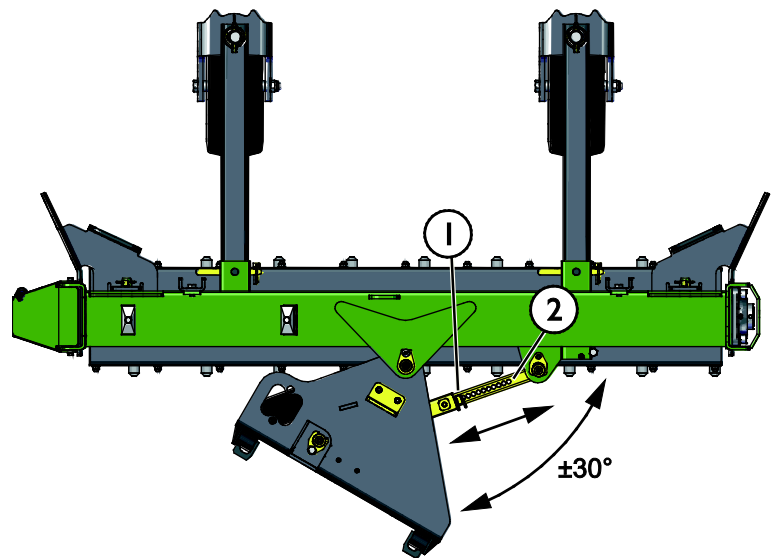
Die abnehmbaren Seitenplatten machen das Bewegen und Lenken des Bodens noch effizienter. Hinsichtlich des Entfernens der Seitenplatten siehe Seite 24.



6.2.2 Einstellen des Schwenkwinkels, manuelles Schwenken

Der Power-Rechen muss während der Einstellung des Winkels nicht vom Lader getrennt werden. Manuelles Einstellen des Winkels:

1. Heben Sie das Anbaugerät mit dem Lader ein wenig vom Boden ab und schalten Sie den Motor ab.
2. Entfernen Sie den Splint (1) aus dem Einstellhebel (2) und drehen Sie das Anbaugerät von Hand in die gewünschte Richtung.
3. Sichern Sie den Schwenkwinkel des Anbaugeräts, indem Sie den Splint (1) wieder einbauen.



6.2.3 Einstellen des Schwenkwinkels, hydraulisches Schwenken (nur Modell A439234)

Es ist möglich, das Schwenken hydraulisch vom Fahrersitz aus zu steuern.

Verwenden Sie entweder den separaten Zwei-Wege-Schalter zur Steuerung des hydraulischen Schwenkens oder die Schalter des Bedienschaltersatzes für Anbaugeräte.

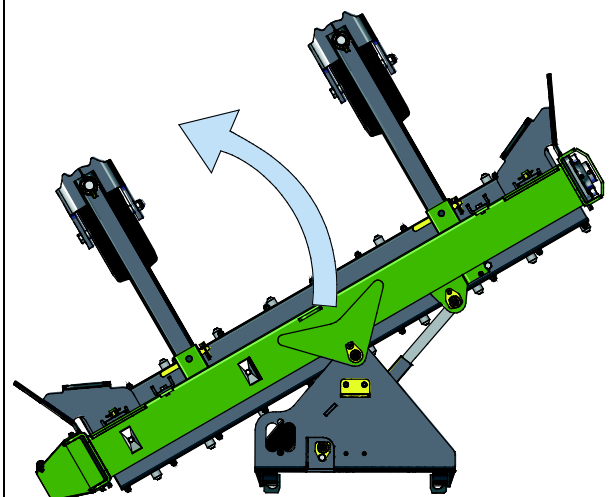
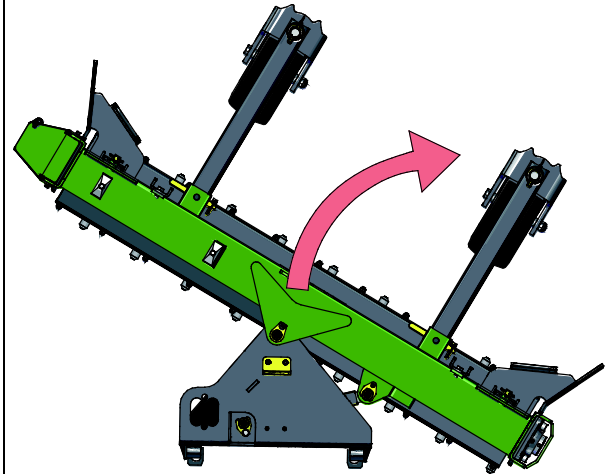
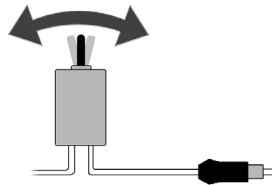
Schwenksteuerungen:

- Wählen Sie die Seite, auf der der Power-Rechen mit dem separaten elektrischen Schalter oder dem Bedienschaltersatz für Anbaugeräte gedreht werden soll.

Wenn Sie den Bedienschaltersatz für Anbaugeräte verwenden, verwenden Sie den Zwei-Wege-Steuerschalter (1) des Joysticks, um das Anbaugerät in die gewünschte Richtung zu drehen.

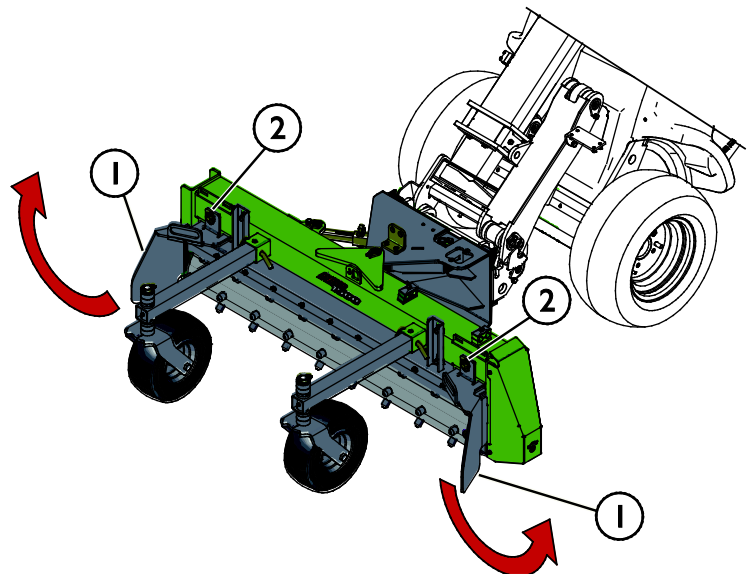
- Verwenden Sie die Zusatzhydraulik des Laders, um den Hydraulikzylinder zu betätigen.

Es ist möglich, die elektrische Steuerung zum Drehen des Anbaugeräts auch bei laufendem Betrieb zu verwenden.



6.3 Seitenplatten

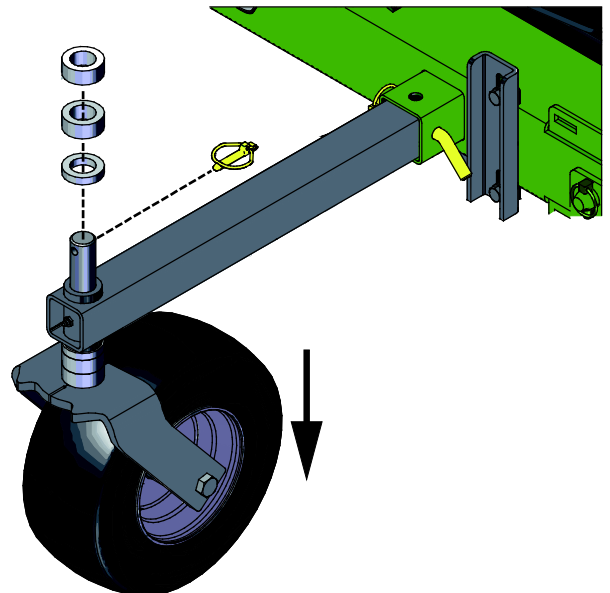
Wenn die Seitenplatten (1) nicht benötigt werden, können sie, wie in der nebenstehenden Abbildung gezeigt, zur Seite gedreht werden. Verriegeln Sie die Platten mit den Splinten (2).



6.4 Einstellen der Schleiftiefe

Die Schleiftiefe kann über die Kunststoffmuffen auf den vertikalen Achsen der Radlager eingestellt werden. Es ist nicht erforderlich, das Anbaugerät während der Höheneinstellung vom Lader zu trennen. So stellen Sie die Höhe ein:

1. Heben Sie das Anbaugerät mit dem Lader ein wenig vom Boden ab und schalten Sie den Motor ab.
2. Entfernen Sie den Splint von der vertikalen Achse des Radlagers. Ziehen Sie das Rad aus seiner Halterung.
3. Bewegen Sie einige Kunststoffmuffen von oberhalb der Halterung nach unten oder umgekehrt – je nachdem, ob Sie den Mäher anheben oder absenken möchten.
4. Drücken Sie die Achse zurück in die Halterung und montieren Sie den Splint wieder.
5. Wiederholen Sie die Schritte 2 bis 4 für jedes Rad. Vergewissern Sie sich, dass alle Räder auf dieselbe Höhe eingestellt sind.



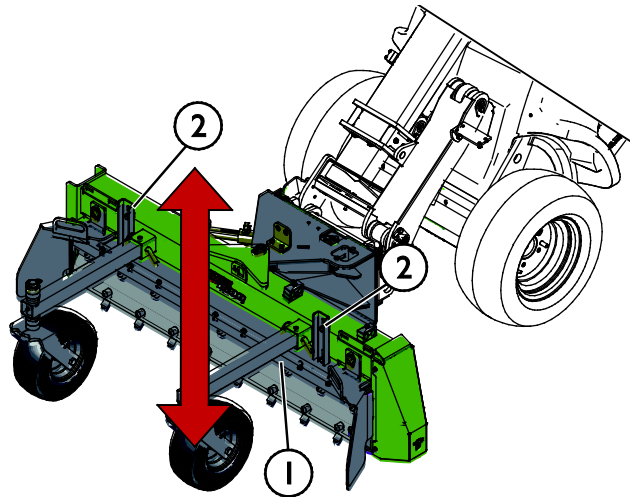
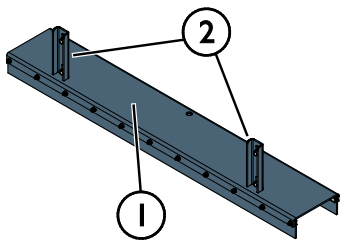
Es sind Kunststoffmuffen in zwei Stärken (zehn und 20 Millimeter) verfügbar, um eine präzisere Einstellung der Betriebshöhe zu ermöglichen. Stellen Sie alle Räder auf dieselbe Höhe ein.

HINWEIS

6.5 Schlammenschutz

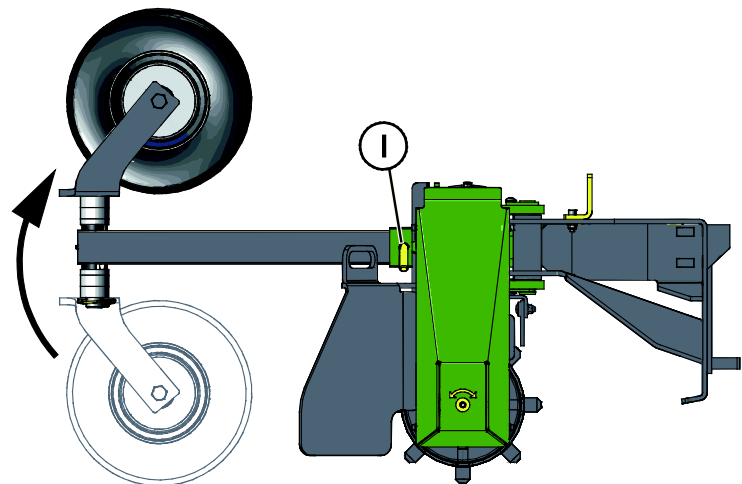
Der Power-Rechen ist mit einem Schlammenschutz ausgestattet. Der Schlammenschutz begrenzt die Menge an Erde, Schutt und anderen Gegenständen, die vom Power-Rechen ausgeworfen werden könnten.

Es ist möglich, die Position des Schlammenschutzes (1) einzustellen, indem die Halterungen (2) so eingestellt werden, dass die Höhe auf beiden Seiten gleichermaßen korrigiert wird.



6.6 Stützräder

Wenn die Stützräder nicht benötigt werden, können sie, wie in der nebenstehenden Abbildung dargestellt, auf den Kopf gestellt werden. Verriegeln Sie die Räderbaugruppe mit Splinten (1).



6.7 Betrieb auf Abhängen

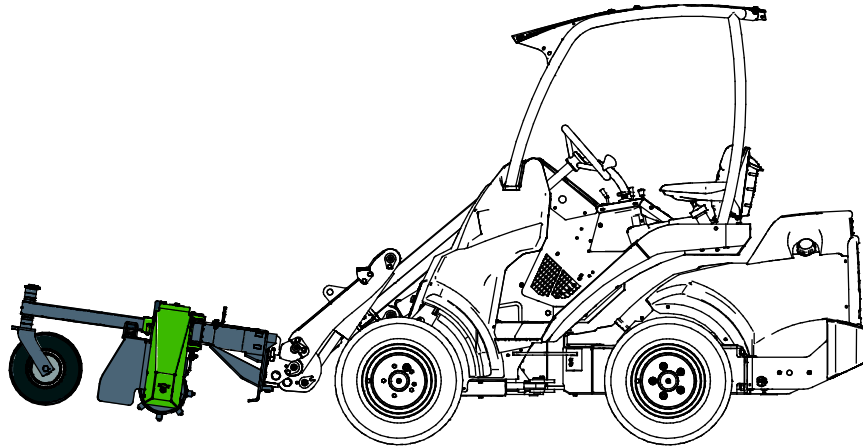
Die Verwendung des Geräts auf schrägem Gelände und Abhängen erfordert ein hohes Maß an Vorsicht. Achten Sie auf Löcher, Bodenwellen, Steine und andere mögliche verborgene Hindernisse. Die Maschine könnte auf unebenem Gelände umkippen. Fahren Sie langsam und vollziehen Sie keine abrupten Geschwindigkeits- oder Richtungsänderungen. Versuchen Sie, den Power-Rechen zu verwenden, indem Sie einen Hügel gerade hinauf- oder hinabfahren, nicht quer, um ein übermäßiges seitliches Kippen zu vermeiden. Wenn der Lader anhält, während Sie einen steilen Abhang hinauffahren, halten Sie zunächst das Anbaugerät an und fahren Sie anschließend ein wenig zurück. Geben Sie besonders Acht, wenn Sie in der Nähe von Gräben oder Böschungen arbeiten, da die Maschine plötzlich umkippen könnte, wenn eine Seite einsinkt.

6.8 Transportposition



VORSICHT

Halten Sie den Lader stabil. Transportieren Sie das Anbaugerät stets so niedrig und so dicht am Boden wie möglich. Halten Sie den Teleskop-Hubarm während des Transports eingefahren.

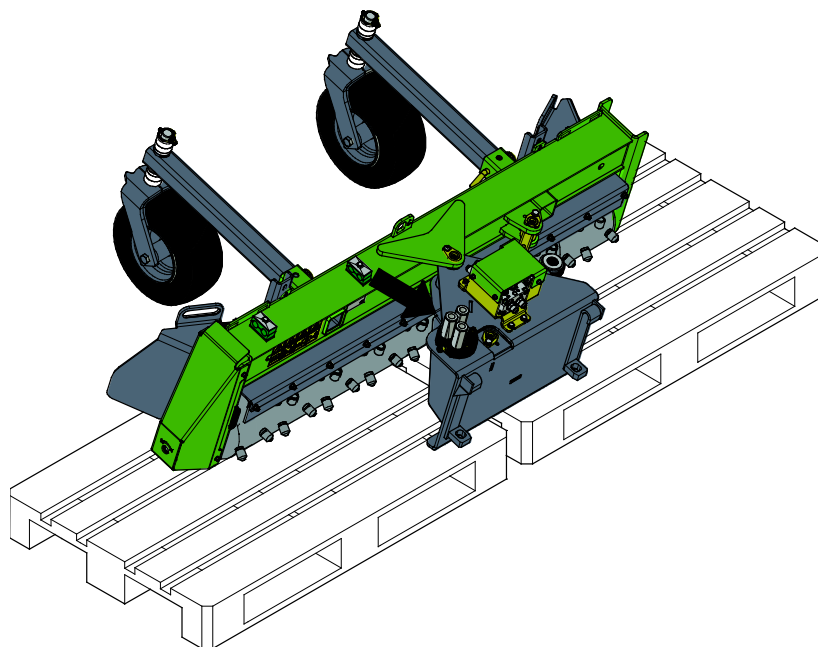


6.9 Einlagern des Anbaugeräts

Trennen und lagern Sie das Anbaugerät auf ebenem Boden. Die beste Methode, das Anbaugerät zu lagern, ist ein Ort, der vor direkter Sonneneinstrahlung, Regen und extremen Temperaturen geschützt ist.

- Vermeiden Sie, dass das Anbaugerät direkt auf dem Boden aufliegt. Stellen Sie ihn z. B. auf Holzblöcke oder eine Palette.
- Setzen Sie den Mehrfachstecker wie mit einem Pfeil in der Abbildung unten dargestellt in seine Halterung. Lassen Sie den Hydraulikstecker niemals auf dem Boden liegen.
- Stellen Sie sicher, dass das Anbaugerät während der Lagerung vor Bewegungen gesichert ist.

Klettern Sie niemals auf das Anbaugerät.



Reinigen Sie das Anbaugerät sorgfältig, frischen Sie im Bedarfsfall den Lack auf und schmieren Sie die Schmierpunkte, wenn Sie das Gerät über einen längeren Zeitraum lagern, um Rostschäden zu vermeiden.

7. Wartung und Service

Das Anbaugerät wurde konzipiert, um so wartungsfrei wie möglich zu sein. Die kontinuierlichen Wartungsarbeiten beinhalten eine regelmäßige Reinigung und Schmierung sowie die Überwachung des Zustandes des Anbaugeräts. Aufgrund der Quetschgefahr durch sich absenkende Maschinenteile müssen alle Wartungsarbeiten durchgeführt werden, wenn sich die sich bewegenden Teile vollständig abgesenkt haben und das Anbaugerät flach auf dem Boden steht.



GEFAHR

Quetschgefahr – Halten Sie sich niemals unter einem angehobenen Anbaugerät auf. Vergewissern Sie sich, dass das Anbaugerät während Wartungsarbeiten ausreichend gesichert ist. Halten Sie sich niemals unter einem angehobenen Anbaugerät auf. Der Hubarm des Laders könnte sich während Wartungsarbeiten unerwartet absenken, was zu schweren Verletzungen durch Quetschungen und Stöße führen könnte, auch wenn der Ladermotor nicht läuft. Alle Wartungs- und Servicearbeiten müssen durchgeführt werden, wenn das Anbaugerät auf eine sichere Position abgesenkt wurde.



GEFAHR

Schnitt- und Abtrennungsgefahr – Scharfe Kanten und Abtrennungspunkte auf Werkzeugen. Achten Sie auf scharfe Messer und die Quetschgefahr, insbesondere während Wartungsarbeiten oder des Entfernens von Sperrvorrichtungen. Halten Sie das Anbaugerät stets gemäß dem sicheren Stopverfahren an. Um sicherzustellen, dass sich das Anbaugerät nicht dreht, die Multikupplung (oder die hydraulischen Schnellkupplungen) trennen, bevor man sich ihm nähert. Beachten Sie, dass sich der Laderhubarm nach unten bewegt und umkippen könnte, selbst wenn der Motor ausgeschaltet ist. Begeben Sie sich niemals unter einen angehobenen Hubarm oder eine andere Komponente des Anbaugeräts. Halten Sie sich von sich bewegenden Gelenken fern.



WARNUNG

Einzugsgefahr – Einzugsgefahr besteht auch bei Wartungsarbeiten. Befolgen Sie vor Reinigungs-, Wartungs- oder Servicearbeiten sichere Stopverfahren.

7.1 Prüfung von Hydraulikkomponenten

Prüfen Sie den Zustand der Hydraulikschläuche und -komponenten, wenn der Motor abgeschaltet wurde, das System abgekühlt ist und der Druck abgelassen wurde. Bedienen Sie das Gerät nicht, wenn Sie ein Leck im Hydrauliksystem des Anbaugeräts oder des Laders entdeckt haben. Eine austretende Hydraulikflüssigkeit kann in die Haut eindringen und schwere Verletzungen verursachen. Suchen Sie umgehend einen Arzt auf, falls Hydraulikflüssigkeit in die Haut eingedrungen ist. Waschen Sie Körperteile, die mit Hydrauliköl in Kontakt geraten sind, sorgfältig mit Wasser und Seife. Hydraulikflüssigkeit ist auch umweltschädlich, weshalb Lecks vermieden werden müssen. Beseitigen Sie alle auftretenden Leckagen, sobald Sie sie bemerken. Ein kleines Leck kann sich schnell vergrößern. Betreiben Sie das Anbaugerät nur mit jenem Hydrauliköl, das für die Verwendung in Avant-Ladern geeignet ist.



Gefahr durch unter hohem Druck stehende Flüssigkeiten, die in die Haut eindringen können – Lassen Sie vor Wartungsarbeiten den restlichen Druck ab. Hantieren Sie niemals mit Hydraulikkomponenten, wenn das Hydrauliksystem unter Druck steht, da ein Anschlussstück brechen oder lose werden und das freigesetzte Öl schwere Verletzungen verursachen könnte. Bedienen Sie das Gerät nicht, wenn Sie einen Defekt im Hydrauliksystem entdeckt haben.



Führen Sie an den Schläuchen eine Sichtprüfung auf Risse oder Abrasionen durch. Wenn Anzeichen eines Lecks vorhanden sind, halten Sie zur Prüfung einer Komponente ein Stück Pappe an jenen Bereich, in dem Sie ein Leck vermuten. Verwenden Sie nicht Ihre Hände, um nach Lecks zu suchen. Prüfen Sie die Abnutzung der Schläuche und verwenden Sie sie nicht mehr, wenn die Ummantelung eines Schlauchs verschlissen ist. Prüfen Sie den Verlauf der Schläuche. Stellen Sie die Schlauchklemmen ein, um eine Abrasion der Schläuche zu vermeiden. Die Schläuche weisen eine eingeschränkte Lebensdauer auf. In Abhängigkeit der Betriebsbedingungen müssen alle Schläuche nach spätestens drei bis fünf Jahren Verwendung sorgfältig geprüft und im Bedarfsfall durch neue ersetzt werden.

Wird ein Defekt vorgefunden, muss der Hydraulikschlauch oder die Komponente ausgetauscht werden und das Gerät darf nicht mehr verwendet werden, bis es repariert ist. Ersatzteile sind bei Ihrem nächsten AVANT-Händler oder bei einer autorisierten Servicestelle erhältlich. Überlassen Sie die Reparaturarbeiten professionellen Servicetechnikern, wenn Sie nicht über ausreichende Kenntnisse und Erfahrung hinsichtlich des Aufbaus von Hydraulikkomponenten und deren Reparatur verfügen.

7.2 Prüfung von Metallstrukturen

Die Metallkomponenten des Anbaugeräts müssen ebenfalls regelmäßig überprüft werden. Sorgfältige optische Überprüfung auf Schäden und Inspektion der Schnellkupplungshalterungen und ihrer näheren Umgebung. Das Anbaugerät darf nicht eingesetzt werden wenn er sich verformt hat, Risse oder Brüche aufweist.

Schweißarbeiten dürfen nur durch professionelle Schweißer ausgeführt werden. Bei Schweißarbeiten am Anbaugerät dürfen nur für Stahl geeignete Verfahren und Additive verwendet werden. Für weitere Informationen zu Reparaturarbeiten den am nächsten gelegenen Servicebetrieb kontaktieren..

7.3 Reinigung des Anbaugeräts

Reinigen Sie den Power-Rechen so bald wie möglich nach der Verwendung, da die Reinigung dadurch einfacher ist. Heben Sie den Rechen unmittelbar nach der Verwendung vom Boden an und drehen Sie ihn zunächst langsam in der Luft, um die größten Bodenklumpen aus der Rechentrommel zu entfernen. Schlagen Sie den Power-Rechen nicht gegen den Boden. Zur Reinigung können ein Hochdruckreiniger und ein mildes Reinigungsmittel verwendet werden. Verwenden Sie keine starken Lösungsmittel und sprühen Sie nicht direkt auf die Hydraulikkomponenten oder auf die Aufkleber auf dem Anbaugerät. Schmieren Sie nach der Reinigung die Schmierpunkte.

Reinigen Sie das Anbaugerät regelmäßig, um eine Schmutzansammlung zu vermeiden, die nur schwer entfernt werden kann.

7.4 Schmierung

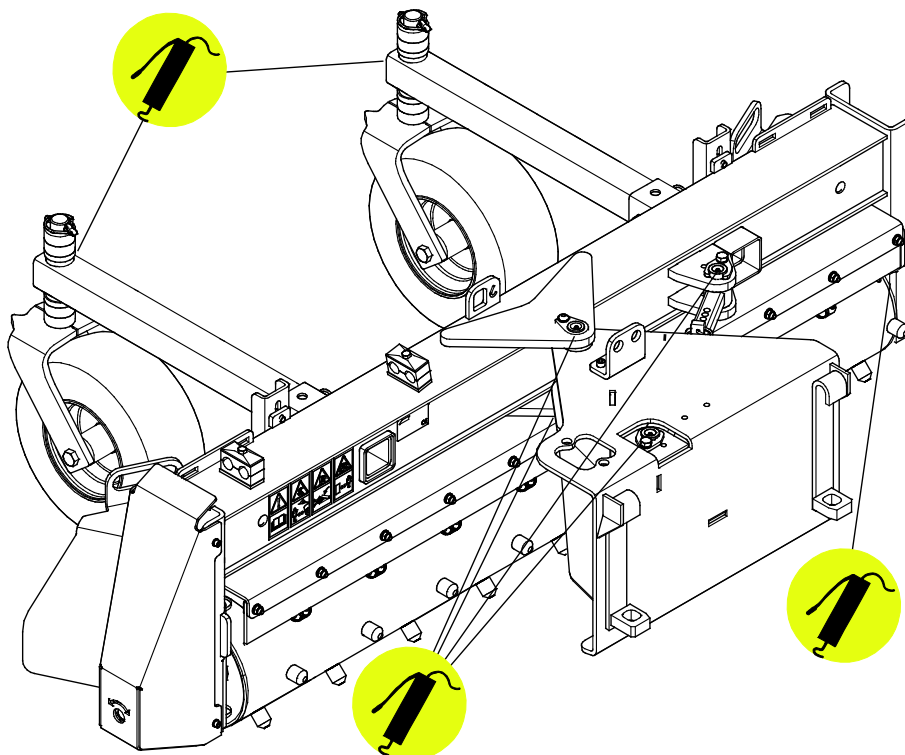
Der Power-Rechen weist sieben Schmierpunkte auf, die sich am Lagerende der Trommel, an den Enden des Einstellhebels, an den Drehgelenken sowie an den Radhalterungen befinden. An den Schmierpunkten der Lager sollte regelmäßig eine geringe Menge Schmiermittel aufgetragen werden.

Das korrekte Schmierintervall hängt von den Betriebsbedingungen ab. Schmiermittel sollte jedoch mindestens alle zehn Betriebsstunden hinzugefügt werden. Es muss eine ausreichende Schmierung der Verbindungen sichergestellt werden und wenn die Verbindungen verschmutzt sind, muss Schmiermittel hinzugefügt werden. Durch das hinzugefügte Schmiermittel wird Schmutz von den Verbindungen ausgestoßen.

Reinigen Sie das Ende des Nippels, bevor Sie Schmierarbeiten durchführen, und tragen Sie nur eine geringe Menge Fett auf einmal auf. Alle Schmiernippel sind herkömmliche R1/8"-Nippel. Tauschen Sie beschädigte Nippel aus.

Das korrekte Schmierintervall hängt von den Betriebsbedingungen ab. Schmiermittel sollte jedoch mindestens alle fünf bis zehn Betriebsstunden hinzugefügt werden.

Reinigen Sie das Ende des Nippels, bevor Sie Schmierarbeiten durchführen, und tragen Sie nur eine geringe Menge Fett auf einmal auf. Der Schmiernippel ist ein herkömmlicher R1/8"-Nippel. Wenn er beschädigt ist, muss er ausgetauscht werden.



HINWEIS

Das Schmiermittel muss etwa alle fünf bis zehn Betriebsstunden hinzugefügt werden. Reinigen Sie vor dem Schmieren das Ende des Nippels. Drücken Sie beim Schmieren nur einige wenige Male auf einmal.

8. Garantiebestimmungen

Avant Tecno Oy gewährt eine Garantie von einem Jahr (zwölf Monate) ab dem Kaufdatum des von ihm hergestellten Anbaugeräts.

Die Garantie deckt folgende Reparaturkosten:

- Die Arbeitskosten sind gedeckt, wenn die Reparatur nicht im Werk durchgeführt wird.
- Im Werk werden defekte Komponenten oder Verbrauchsmaterialien ausgetauscht.

Das Werk kann in besonderen Fällen, die im Voraus vereinbart wurden, den Preis der vom Kunden gekauften Komponenten rückerstatten.

Die Garantie deckt nicht:

- Normale Wartungsarbeiten oder dafür erforderliche Teile und Verbrauchsmaterialien
- Schäden durch unsachgemäße Betriebsbedingungen oder Anwendungen, Nachlässigkeit, strukturelle Änderungen, die ohne Zustimmung von Avant Tecno Oy durchgeführt wurden, die Verwendung von Nicht-Originalersatzteilen oder eine ausbleibende Wartung
- Folgen eines Defekts, wie etwa eine Arbeitsunterbrechung oder andere mögliche zusätzliche Schäden
- Reise und/oder Versandkosten in Zusammenhang mit der Reparatur

FI	EY-vaatimustenmukaisuusvakuutus	Alkuperäinen kieliversio
SE	EG-försäkran om överensstämmelse	Originalversion
EN	EC Declaration of Conformity	Original language
DE	EG-Konformitätserklärung	Übersetzung des Originaldokuments



Valmistaja / Tillverkare / Manufacturer / Hersteller
Osoite / Adress / Address / Adresse

AVANT TECNO OY
Ylötie 1
33470 YLÖJÄRVI,
FINLAND

Vakuutamme täten, että alla mainitut tuotteet täyttävät konedirektiivin turvallisuus- ja terveysvaatimukset (direktiivi 2006/42/EY muutoksineen). Seuraavia yhdenmukaistettuja standardeja on sovellettu /

Vi försäkrar härmed att nedan beskrivna produkter överensstämmer med hälso- och säkerhetskrav i EG-maskindirektiv (EG-direktiv 2006/42/EG som ändrat). Följande harmoniserade standarder har tillämpats /

We hereby declare that the products listed below are in conformity with the provisions of the Machinery Directive (directive 2006/42/EC as amended). The following harmonized standards have been applied:

Wir erklären hiermit, dass die im Folgenden aufgelisteten Produkte den Bestimmungen der Maschinenrichtlinie (Richtlinie 2006/42/EG in der jeweils gültigen Fassung) entsprechen. Es wurden folgende harmonisierten Normen angewendet:

SFS-EN ISO 12100, SFS-EN ISO 4413

Mallit / Modeller / Models / Modelle

Avant	
Hydraulitoiminen maankunnostaja; Avant-kuormaajan työlaite Hydraulisk jordfräs; arbetsredskap för Avant lastare Hydraulic power rake; attachment for Avant loaders Power-Rechen; Anbaugerät für Avant-Lader	A434016



30.10.2019 Ylöjärvi, Finland

Risto Käkelä,
Toimitusjohtaja / Verkställande direktör /
Managing Director / Geschäftsführer



AVANT[®]